
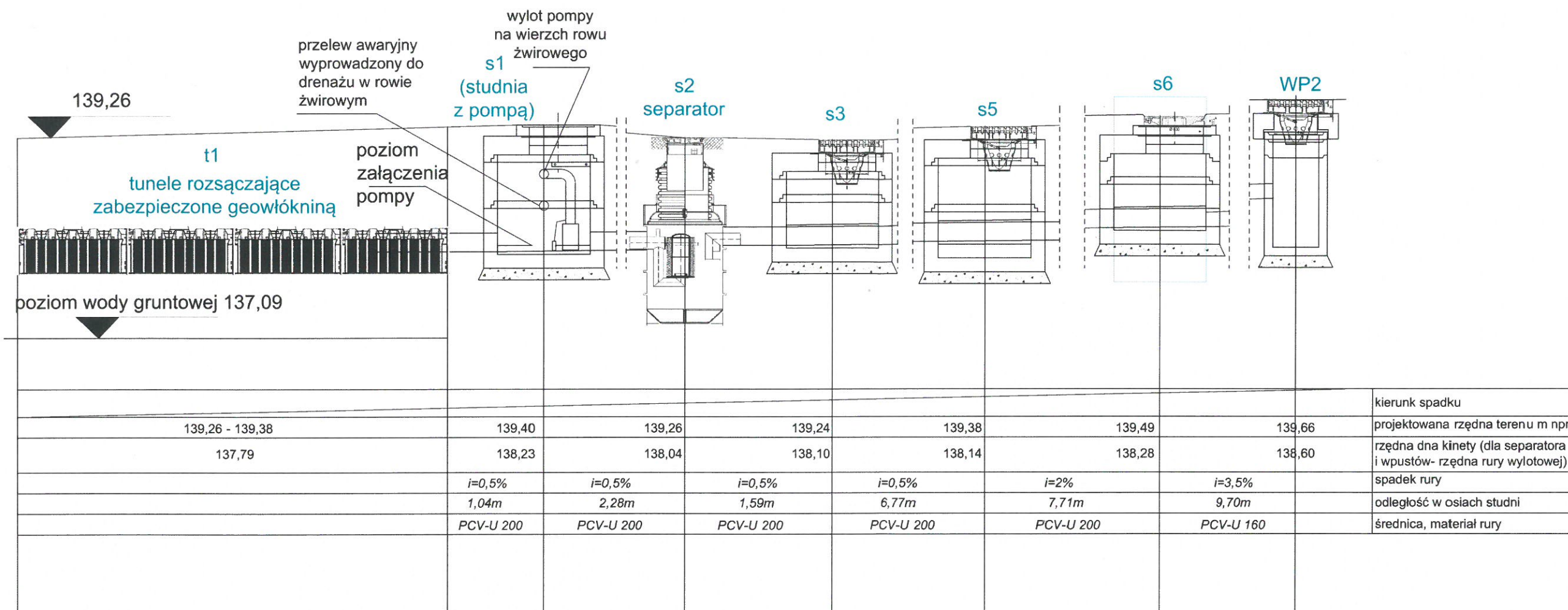



-PROJEKT
WYKONAWCZY-

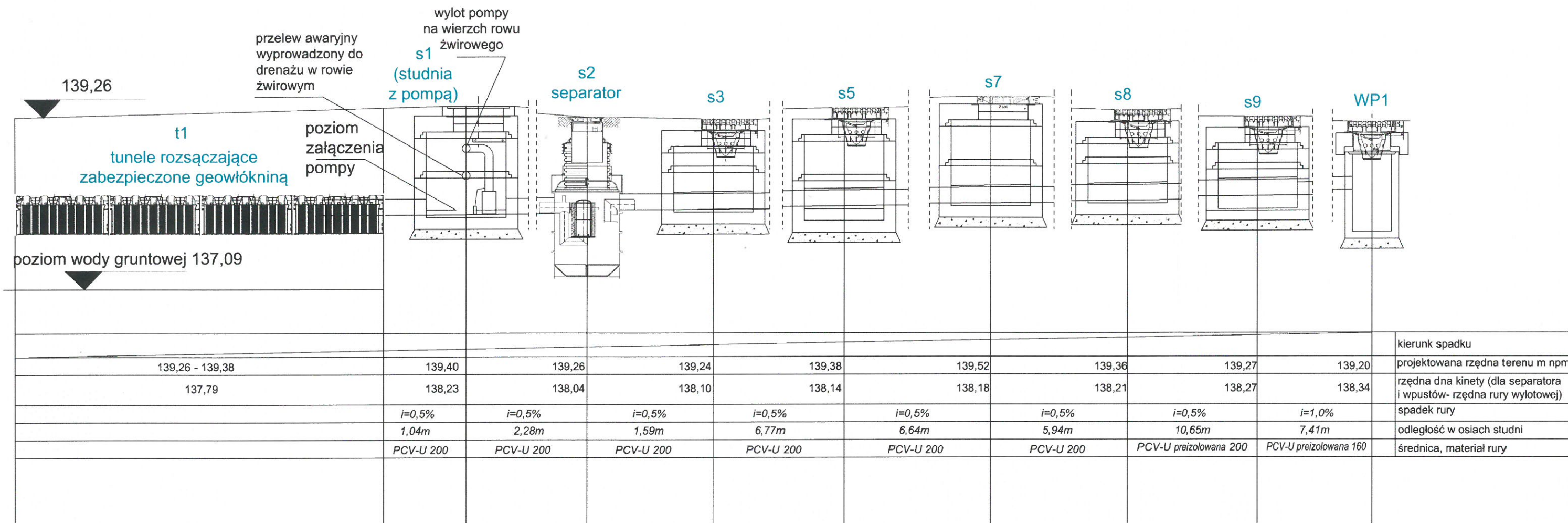
	ul. Podchorążych 39, 68-200 Żary tel. 068/470 66 60 www.facebook.com/projektbud.AW		BRANŻA: ARCHITEKTURA STADIUM: PROJEKT ZAGOSPODAROWANIA TERENU BIURO BRANŻOWE: PROJEKT-BUD Andrzej Wesoly
	PROJEKT: Przebudowa wraz ze zmianą sposobu użytkowania bud. mieszk. na bud. użyteczności publicznej oraz przebudowa wraz ze zmianą sposobu użytkowania bud. transp. i łączności na bud. gospodarczy (etap II) INWESTOR: Ośrodek Kultury i Biblioteka w Trzebielu, ul. Żarska 52, 68-212 Trzebiele OBIEKT: Budynek mieszkalny oraz budynek tr. i łączn. ul. Żarska 52, dz. nr 407/12, OBR 0027, 68-212 Trzebiele		GŁ. PROJEKTANT: inż. Andrzej Wesoly UPR. NR: 31/05/ZG
TEMAT: Profil t1-s4 instalacji kanalizacji deszczowej - etap II		PROJEKTANT ARCHITEKTURY UPR. NR: PROJEKTANT ARCHITEKTURY (spr.) UPR. NR: PROJEKTANT INST. ELEKTRYCZNYCH UPR. NR: PROJEKTANT INST. ELEKTRYCZNYCH (spr.) UPR. NR: PROJEKTANT INST. ELEKTRYCZNYCH UPR. NR: mgr inż. Grzegorz Kowalczyk LBS/0061/POOS/14 PROJEKTANT INST. ELEKTRYCZNYCH (spr.) UPR. NR: inż. Tomasz Tatarek upr. 52/03/ZG	
DATA: 07.2020	WERSJA	NR RYS:	SKALA: 1:10
OPRACOWAŁ: mgr inż. Tomasz Bałys			

Zastrzega się wszelkie prawa wynikające z Ustawy o prawie autorskim. Rysunek niniejszy nie może być w całości lub w części przerysowany, uzupełniany lub odstąpiony komukolwiek, bez zgody Biura Projektów PROJEKT-BUD Andrzej Wesoly




**-PROJEKT
WYKONAWCZY-**

	ul. Podchorążych 39, 68-200 Żary tel. 068/470 66 60 www.facebook.com/projektbud.AW	BRANŻA: ARCHITEKTURA STADIUM: PROJEKT ZAGOSPODAROWANIA TERENU BIURO BRANŻOWE: PROJEKT-BUD Andrzej Wesoly
	GŁ. PROJEKTANT: inż. Andrzej Wesoly UPR. NR: 31/05/ZG	PROJEKTANT ARCHITEKTURY UPR. NR: PROJEKTANT ARCHITEKTURY (spr.) UPR. NR: PROJEKTANT INST. ELEKTRYCZNYCH UPR. NR: PROJEKTANT INST. ELEKTRYCZNYCH (spr) UPR. NR: PROJEKTANT INST. ELEKTRYCZNYCH UPR. NR: mgr inż. Grzegorz Kowalczyk LBS/0061/POOS/14 PROJEKTANT INST. ELEKTRYCZNYCH (spr) UPR. NR: inż. Tomasz Tatarek upr. 52/03/ZG
PROJEKT: Przebudowa wraz ze zmianą sposobu użytkowania bud. mieszk. na bud. użyteczności publicznej oraz przebudowa wraz ze zmianą sposobu użytkowania bud. transp. i łączności na bud. gospodarczy (etap II) INWESTOR: Ośrodek Kultury i Biblioteka w Trzebielu, ul. Żarska 52, 68-212 Trzebiele OBIEKT: Budynek mieszkalny oraz budynek tr. i łączn. ul. Żarska 52, dz. nr 407/12, OBR 0027, 68-212 Trzebiele	TEMAT: Profil t1-wp2 instalacji kanalizacji deszczowej - etap II DATA: 07.2020 WERSJA NR RYS: SKALA: 1:10	Zastrzega się wszelkie prawa wynikające z Ustawy o prawie autorskim. Rysunek niniejszy nie może być w całości lub w części przerysowany, uzupełniany lub odstąpiony komukolwiek, bez zgody Biura Projektów PROJEKT-BUD Andrzej Wesoly



**-PROJEKT
WYKONAWCZY-**

	ul. Podchorążych 39, 68-200 Żary tel. 068/470 66 60 www.facebook.com/projektbud.AW		BRANŻA: ARCHITEKTURA STADIUM: PROJEKT ZAGOSPODAROWANIA TERENU BIURO BRANŻOWE: PROJEKT-BUD Andrzej Wesoly
	PROJEKT: Przebudowa wraz ze zmianą sposobu użytkowania bud. mieszk. na bud. użyteczności publicznej oraz przebudowa wraz ze zmianą sposobu użytkowania bud. transp. i łączności na bud. gospodarczy (etap II) INWESTOR: Ośrodek Kultury i Biblioteka w Trzebielu, ul. Żarska 52, 68-212 Trzebień OBIEKT: Budynek mieszkalny oraz budynek tr. i łączn. ul. Żarska 52, dz. nr 407/12, OBR 0027, 68-212 Trzebień		GŁ. PROJEKTANT: inż. Andrzej Wesoly UPR. NR: 31/05/ZG
TEMAT: Profil t1-wp1 instalacji kanalizacji deszczowej - etap II		PROJEKTANT ARCHITEKTURY UPR. NR: PROJEKTANT ARCHITEKTURY (spr.) UPR. NR: PROJEKTANT INST. ELEKTRYCZNYCH UPR. NR: PROJEKTANT INST. ELEKTRYCZNYCH (spr.) UPR. NR: PROJEKTANT INST. ELEKTRYCZNYCH (spr.) UPR. NR: mgr inż. Grzegorz Kowalczyk LBS/0061/POOS/14 PROJEKTANT INST. ELEKTRYCZNYCH (spr.) UPR. NR: inż. Tomasz Tatarek upr. 52/03/ZG	
DATA: 07.2020	WERSJA	NR RYS:	SKALA: 1:10
OPRACOWAŁ: mgr inż. Tomasz Bałys		Zastrzega się wszelkie prawa wynikające z Ustawy o prawie autorskim. Rysunek niniejszy nie może być w całości lub w części przerysowany, uzupełniany lub odstąpiony komukolwiek, bez zgody Biura Projektów PROJEKT-BUD Andrzej Wesoly	